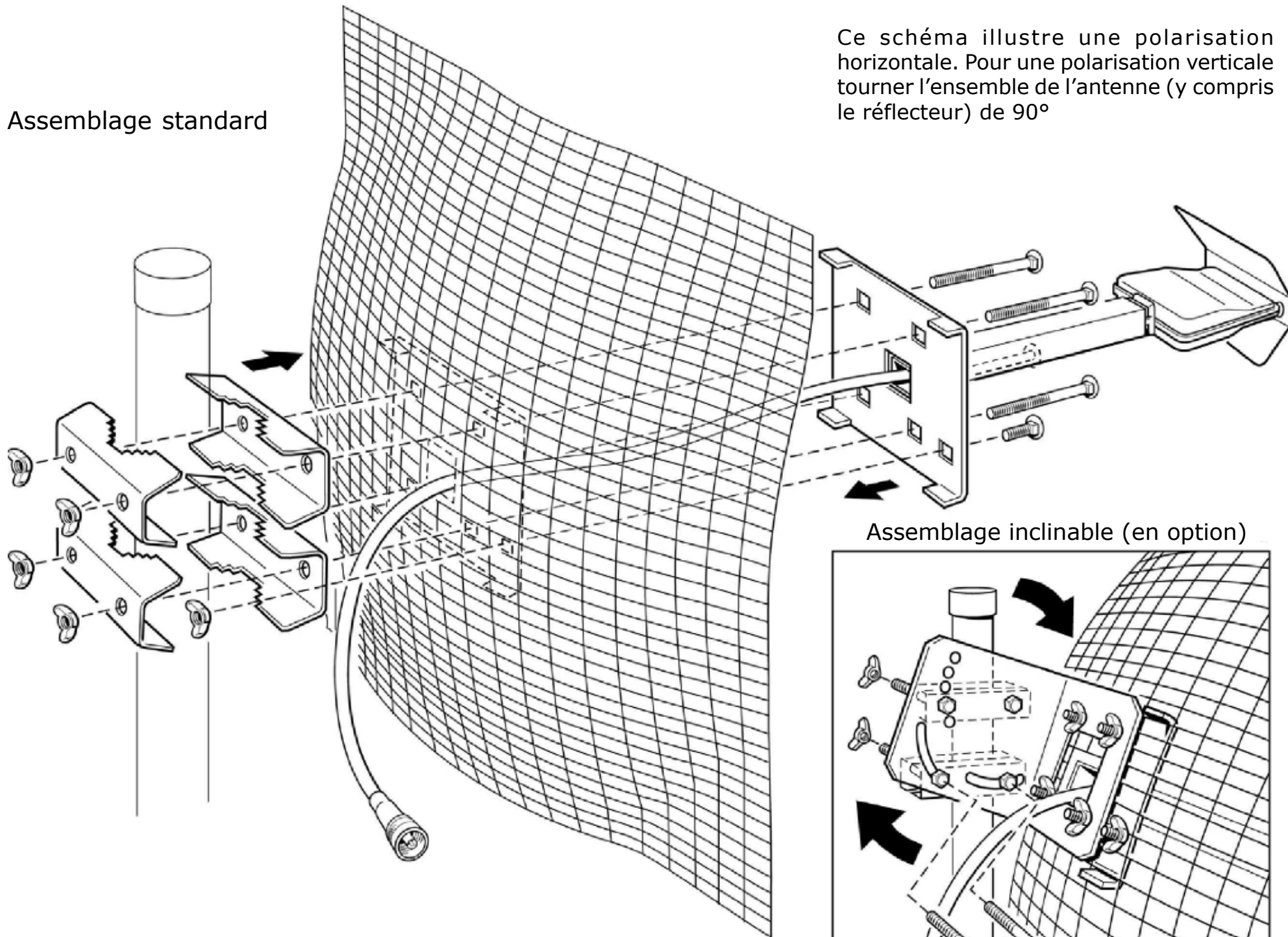


Assemblage standard



Ce schéma illustre une polarisation horizontale. Pour une polarisation verticale tourner l'ensemble de l'antenne (y compris le réflecteur) de 90°

Assemblage inclinable (en option)

